

SkyLine Premium Elektrisk kombiugn 5 GN 1/1

Produkt # _____

Modell # _____

Namn # _____

SIS # _____

AIA # _____



217801 (ECO61B3A32)

Kombiugn. SkyLine-Premium. El. Digital panel. 5 GN 1/1 - Programmerbar, automatisk rengöring, delning 85mm, handdusch ingår, ånggenerator i AISI316L. 3-glasdörr

Kort specifikation

Pos.

SkyLine Premium kombiugn med digital panel.

- Inbyggd ånggenerator i AISI 316L, fuktighetskontroll baserad på Lambdasensor.
- OptiFlow luftdistributionssystem för maximal prestanda med 5 fläkthastigheter.
- SkyClean: Automatisk och inbyggt självrengöringssystem. 4 automatiska program och hållbara funktioner för att spara energi, vatten och kem.
- Driftslägen: Program (spara och dela upp till 100 recept); Manuell (ång-, kombi- och konvektionsprogram); EcoDelta; Återuppvärmning
- Automatisk backup-läge för att undvika driftstopp.
- USB-port för att ladda ner HACCP-data, program och inställningar. Connectivity redo.
- Kärntermometer med en mätpunkt.
- Dörr med treglas och dubbla LED-ljus.
- Konstruktion av rostfritt stål.
- Levereras med 1 gejderstege GN 1/1, delning 85 mm.

Huvudfunktioner

- Kärntermometer med en sensor för att mäta innertemperatur medföljer.
- Inbyggd ånggenerator.
- Exakt och reell luftfuktighetskontroll med Lambdasensor för konsekventa resultat, oavsett mängd råvaror.
- Varmluft (max 300°C): Perfekt vid tillagning med låg fuktighet.
- Kort rengöringsprogram: optimerad rengöring på bara 33 minuter, förbättrad effektivitet och reducerad väntetid
- Kombi (max 300°C): kombinerar varmluft och ånga, accelererar tillagningen och reducerar viktminskningen.
- Ånga (100°C): Rotgrönsaker och ris. Lågtempererad ånga (25-99°C): Perfekt för sous-vide och återuppvärmning. Överhettad ånga (101-130°C): Frysta grönsaker.
- SkyClean: Automatiskt inbyggt rengöringssystem med 4 automatiska cykler (kort, medium, intensiv, sköljning) och integrerad avkalkning av ånggeneratoren.
- EcoDelta: kärntemperaturstyrd tillagning.
- Förinställt program för regenerering, perfekt för bankett och återuppvärmning av bleck.
- Program: Spara och dela dina program via USB. 100 program i upp till 4 tillagningsfaser kan lagras i ugnens minne.
- Optiflow är ett intelligent luftcirkulationsystem som anpassar luftflödet för bästa kylresultat och jämn temperatur, vilket även ökar energibesparingarna.
- Fläkt med variabel hastighet och motorbroms (5 hastighetsnivåer).
- Automatisk förvärmning och snabbnedkylning.
- Back up-funktion som automatiskt aktiveras om ett fel uppstår.
- GreaseOut: integrerad fettavskiljning och uppsamlingskitt (krävs beställning som specialkod)
- Kärntermometer med 6 mätpunkter för maximal precision och matsäkerhet (tillval).

Konstruktion

- Ånggenerator i 316L AISI för att skydda mot korrosion
- Trippelglasdörr med dubbla LED-ljusrader.
- Hygieniskt ugnstrymme utan skarvar och med rundade hörn för högsta hygienstandard.
- Konstruerad i 304 AISI rostfritt stål.
- Servicevänlig kontrollpanel med åtkomst framifrån.
- Kapslingsklass IPX5, för enkel rengöring.

Användargränssnitt & Datahantering

- Anslutning för fjärråtkomst i realtid, enkel HACCP-hantering, loggning av driftstid och energihantering (kräver tillbehör).
- Digitalt gränssnitt med LED-bakgrundsbelysningsknappar med guidat urval.
- USB-port för uppdateringar och sous-vide termometer (tillbehör).



Hållbarhet

- Människocentrerad design med 4-stjärnig certifiering för ergonomi och användarvänlighet.
- Vingformat handtag med ergonomisk design för handsfree-öppning.
- Den yttre förpackningen av kartong är gjord av 70% återvunnet material och FSC*-certifierat papper, utskrivet med miljövänligt, vattenbaserat bläck för att främja hållbarhet och miljöansvar.
- Treglasdörr för att minimera din energiförbrukning*
- Spara energi, vatten och kemikalier med SkyClean gröna funktioner
- C22 och C25 rengöringstabletter är tillverkade utan fosfater och fosfor (C25 är också maleinsyrafri), vilket gör dem säkra för både miljö och användare
- Möjligt att köra ugnen på halv effekt.

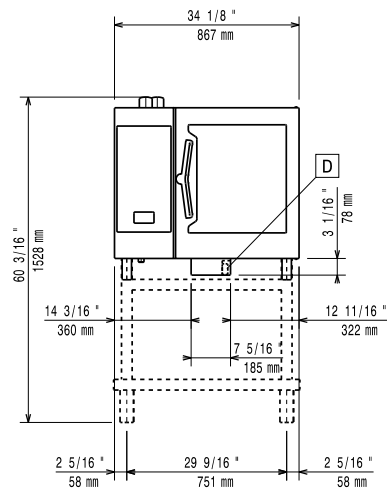
Övriga Tillbehör

- Utvändig omvänd osmosiskt reningsfilter för underbänks- och huvdiskmaskiner med atmosfärisch genomströmmare. Inkommande vatten max 30 grader. PNC 864388
- - NOT TRANSLATED - PNC 920004
- - NOT TRANSLATED - PNC 920005
- Hjulsats till stativ för Air-o-steam 6&10 GN 1/1 och 2/1 LW. PNC 922003
- Galler, 2-pack. rfr. AISI 304, GN 1/1 PNC 922017
- Kycklinggaller, 2 st, plats för 8 hela kycklingar/galler PNC 922036
- Galler i AISI 304 rostfritt stål GN 1/1 PNC 922062
- Kycklinggaller 1/2GN, plats för 4 hela kycklingar PNC 922086
- Sidomonterad handdusch för 260705, 260706 och 260708 PNC 922171
- Bakplåt med 5 rader, baguette. Perforerad alu med silikonöverdrag PNC 922189
- Bakplåt med 4 kanter (400X600X20). Perforerad aluminium PNC 922190
- Bakplåt med 4 kanter, slät plåt i aluminium PNC 922191
- Fritöskorgar, 2 st GN 1/1 för ugnar PNC 922239
- Galler rostfritt 400x600mm (bakstorlek) PNC 922264
- 2-steps säkerhetsöppning för ugnsdörr på 6-10 GN Fungerar inte på 20GN ugnar PNC 922265
- Kycklinggaller GN1/1 för 8st hela kycklingar à 1,2kg. PNC 922266
- Bleck för fettuppsamling med tömningsventil, 100 mm djup PNC 922321
- Kit med bleck och 4 långa grillspett PNC 922324
- Bleck för grillspett PNC 922326
- 4 långa grillspett PNC 922327
- Bleck för fettuppsamling med tömningsventil, 40 mm djup PNC 922329
- Volcano-rök - passar alla kombi- o konvektionsugnar PNC 922338
- Krok för upphängning i ugn PNC 922348
- 4 justerbara ben, kan skruvas fast i golv, för 6 & 10 GN, 2", 100-130mm PNC 922351
- Galler GN1/1 för 8st hela ankor à 1,8kg. PNC 922362
- Tillbehör ej anpassat för Svenska marknaden. PNC 922382

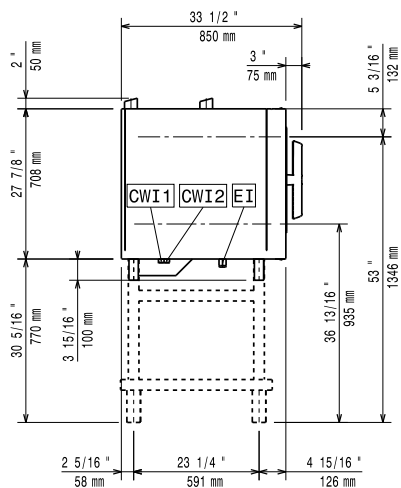
- Vägghalterad hållare för rengöringsmedel (för Electrolux Professionals nya dunkar) PNC 922386
- USB-sond PNC 922390
- - NOT TRANSLATED - PNC 922394
- IoT module för SkyLine ugnar & blast chiller/freezers PNC 922421
- CONNECTIVITY ROUTER (WiFi AND LAN) PNC 922435
- HÖJNINGSSTÄLL (H250) MED FÖTTER FÖR STACKADE 2X6 GN 1/1 UGNAR ELLER 6 GN 1/1 UGN PÅ STATIV PNC 922436
- - NOT TRANSLATED - PNC 922440
- - NOT TRANSLATED - PNC 922451
- - NOT TRANSLATED - PNC 922452
- - NOT TRANSLATED - PNC 922453
- Gejderställning inkl. hjul för 6 GN 1/1, delning 65mm (inkl) PNC 922600
- Gejderställning inkl. hjul för 5 GN 1/1, delning 80 mm PNC 922606
- Gejderställning på hjul för bakplåt, 6 GN 1/1 ugn och blast chiller freezer med 8 gejdernspår 400x600mm och delning 80 mm PNC 922607
- Handtag och skenor för utdragbar gejderkassett 6 & 10 GN 1/1 ugn PNC 922610
- Öppet stativ m gejderstegar för 6 & 10 GN 1/1 ugn PNC 922612
- Stativ m underskåp m gejderstegar för 6&10 GN 1/1 ugn PNC 922614
- Stativ med värmeskåp inkl. gejderstegar för 6 & 10 GN 1/1 ugn, GN 1/1 och 400x600 mm PNC 922615
- Externt kopplingskit för rengöringsmedel PNC 922618
- Stackningskit för el 6+6 ugn eller el 6+10 GN 1/1 GN - höjd 120 mm PNC 922620
- Vagn för mobilt gejderstativ för 6 & 10 GN 1/1 ugn och blast chiller freezer PNC 922626
- Vagn för mobilt gejderstativ för 6 GN 1/1 på 6 eller 10 GN 1/1 ugn PNC 922630
- Förhöjningsstativ för 2x6 GN 1/1 ugn eller 6 GN 1/1 ugn på stativ PNC 922632
- Förhöjningsstativ på hjul för stackad ugn 2x6 GN 1/1, höjd 250mm PNC 922635
- Dräneringskit i rostfritt stål för 6 & 10 GN ugn, d=50mm PNC 922636
- Dräneringskit i plast för 6 & 10 GN ugn, d=50mm PNC 922637
- Vägghalterad konsoler för vägghängning 6 GN 1/1 PNC 922643
- Slät GN 1/1 plåt för torkning, H=20mm PNC 922651
- Slät GN 1/1 plåt för torkning PNC 922652
- Tillbehör ej anpassat för Svenska marknaden. PNC 922653
- Gejderställning för bakplåt, 6 GN 1/1 ugn med 8 gejdernspår 400x600mm och delning 80 mm PNC 922655
- Stackningskit för kombiugn 6 GN 1/1 på 15kg&25kg crosswise blast chiller freezer. PNC 922657
- Värmeskydd för stackade ugnar 6 GN 1/1 på 6 GN 1/1 PNC 922660

- | | | | | | |
|--|------------|--------------------------|--|------------|--------------------------|
| • Värmskydd för stackade ugnar 6 GN 1/1 på 10 GN 1/1 | PNC 922661 | <input type="checkbox"/> | • 6-pack med pnc 925000, steckbleck GN 1/1 H=20mm | PNC 925012 | <input type="checkbox"/> |
| • Värmskydd för 6 GN 1/1 ugn | PNC 922662 | <input type="checkbox"/> | • 6-pack med pnc 925001, steckbleck GN 1/1 H=40mm | PNC 925013 | <input type="checkbox"/> |
| • Kompatibilitetskit för installation av 6 GN 1/1 ugn på 6 GN 1/1 AOS ugn | PNC 922679 | <input type="checkbox"/> | • 6-pack med pnc 925002, steckbleck GN 1/1 H=60mm | PNC 925014 | <input type="checkbox"/> |
| • Gejderstegar för 6 GN 1/1 och 400x600mm galler | PNC 922684 | <input type="checkbox"/> | | | |
| • Tippskydd för ugn | PNC 922687 | <input type="checkbox"/> | Rekommenderad rengöring | | |
| • Gejderstegar för 6 & 10 GN 1/1 öppet stativ | PNC 922690 | <input type="checkbox"/> | • C25 Skölj & avkalkningstablett, 50st per hink | PNC 0S2394 | <input type="checkbox"/> |
| • 4 justerbara ben i svart för 6 & 10 GN ugnar, 100-115mm | PNC 922693 | <input type="checkbox"/> | • C22 Fosfatfria rengöringstabletter, 100st per hink | PNC 0S2395 | <input type="checkbox"/> |
| • Rengöringsmedelshållare för att hänga på öppet stativ (för Electrolux Professionals nya dunkar) | PNC 922699 | <input type="checkbox"/> | | | |
| • Gejderstege till stativ för bak 400x600 mm för 6 & 10 GN 1/1 | PNC 922702 | <input type="checkbox"/> | | | |
| • Hjulsats till stackade ugnar | PNC 922704 | <input type="checkbox"/> | | | |
| • Nätgrillgaller för ugnar GN 1/1 | PNC 922713 | <input type="checkbox"/> | | | |
| • Positionshjälp för kärntermometer | PNC 922714 | <input type="checkbox"/> | | | |
| • Ventilationshuv, odourless, med fläkt som reducerar lukt för 6&10 GN 1/1 ugn | PNC 922718 | <input type="checkbox"/> | | | |
| • Ventilationshuv, odourless, med fläkt som reducerar lukt för stackning 6+6 eller 6+10 GN 1/1 ugn | PNC 922722 | <input type="checkbox"/> | | | |
| • Kondenseringshuv med fläkt för 6&10 GN 1/1 ugn | PNC 922723 | <input type="checkbox"/> | | | |
| • Kondenseringshuv med fläkt för stackning 6+6 eller 6+10 GN 1/1 ugn | PNC 922727 | <input type="checkbox"/> | | | |
| • Ventilationshuv med fläkt för 6&10 GN 1/1 ugn | PNC 922728 | <input type="checkbox"/> | | | |
| • Ventilationshuv med fläkt för stackning 6+6 eller 6+10 GN 1/1 ugn | PNC 922732 | <input type="checkbox"/> | | | |
| • Ventilationshuv utan fläkt för 6&10 GN 1/1 ugn | PNC 922733 | <input type="checkbox"/> | | | |
| • Ventilationshuv utan fläkt för stackning 6+6 eller 6+10 GN 1/1 ugn | PNC 922737 | <input type="checkbox"/> | | | |
| • 4 justerbara ben för 6 & 10 GN ugnar, 230-290mm | PNC 922745 | <input type="checkbox"/> | | | |
| • Kantin för statisk tillagning, H=100mm | PNC 922746 | <input type="checkbox"/> | | | |
| • Grill- och bakplåt, kombinerad. Vändbar. 400x600mm | PNC 922747 | <input type="checkbox"/> | | | |
| • - NOT TRANSLATED - | PNC 922751 | <input type="checkbox"/> | | | |
| • Vagn för fettuppsamling | PNC 922752 | <input type="checkbox"/> | | | |
| • Tryckreduceringsventil för inkommande vatten till SkyLine | PNC 922773 | <input type="checkbox"/> | | | |
| • Kit för installation av system för att klara strömtoppar till 6 & 10 GN ugnar | PNC 922774 | <input type="checkbox"/> | | | |
| • Konensutvidningsrör, 37 cm. | PNC 922776 | <input type="checkbox"/> | | | |
| • Stekbleck GN 1/1 H=20mm (non-stick) | PNC 925000 | <input type="checkbox"/> | | | |
| • Stekbleck GN 1/1 H=40mm (non-stick) | PNC 925001 | <input type="checkbox"/> | | | |
| • Stekbleck GN 1/1 H=60mm (non-stick) | PNC 925002 | <input type="checkbox"/> | | | |
| • Grill- och bakplåt, kombinerad. Vändbar. GN 1/1 för ugnar (non-stick) | PNC 925003 | <input type="checkbox"/> | | | |
| • Grillgaller (aluminium) för ugnar GN 1/1 | PNC 925004 | <input type="checkbox"/> | | | |
| • Stekbleck för 8 st ägg GN 1/1 | PNC 925005 | <input type="checkbox"/> | | | |
| • Bakplåt med 2 kanter -GN 1/1 | PNC 925006 | <input type="checkbox"/> | | | |
| • Bakplåt för baguette GN1/1 | PNC 925007 | <input type="checkbox"/> | | | |
| • Bleck för bakad potatis GN 1/1, 28 st potatisar. | PNC 925008 | <input type="checkbox"/> | | | |
| • Stekbleck GN 1/2 H=20mm (non-stick) | PNC 925009 | <input type="checkbox"/> | | | |
| • Stekbleck GN 1/2 H=40mm (non-stick) | PNC 925010 | <input type="checkbox"/> | | | |
| • Stekbleck GN 1/2 H=60mm (non-stick) | PNC 925011 | <input type="checkbox"/> | | | |

Front

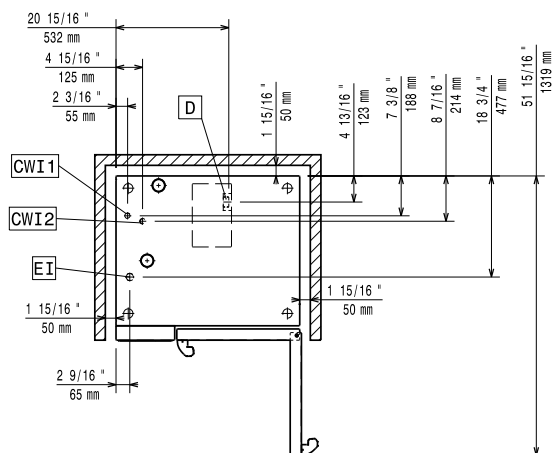


Sida



- CWI1 = Kallvatten
 CWI2 = Kallvatten 2
 D = Avlopp
 DO = Overflow dräneringsrör
- EI = Elektrisk anslutning

Topp



Elektricitet

Spänning:	380-415 V/3N ph/50-60 Hz
Effekt, max:	11.8 kW
Anslutningseffekt:	11.1 kW

Vatten

[NOT TRANSLATED]	10.5/16.4
Max vatten inlopp temp:	30 °C
Vattenintag "FCW" anslutning:	3/4"
Tryck:	1-6 bar
Klorider:	<85 ppm
Ledningsförmåga:	>50 µS/cm
Avlopp "D":	50mm

Kapacitet

GN:	5 (GN 1/1)
Max kapacitet:	30 kg

Viktig information

Gångjärn:	Höger sida
Yttermått, bredd	867 mm
Yttermått, djup	775 mm
Yttermått, höjd	808 mm
Vikt	134 kg
Nettovikt:	117 kg
Fraktvikt:	134 kg
Fraktvolym:	0.89 m ³

Certifieringar ISO

ISO Standards:	ISO 9001; ISO 14001; ISO 45001; ISO 50001
----------------	---